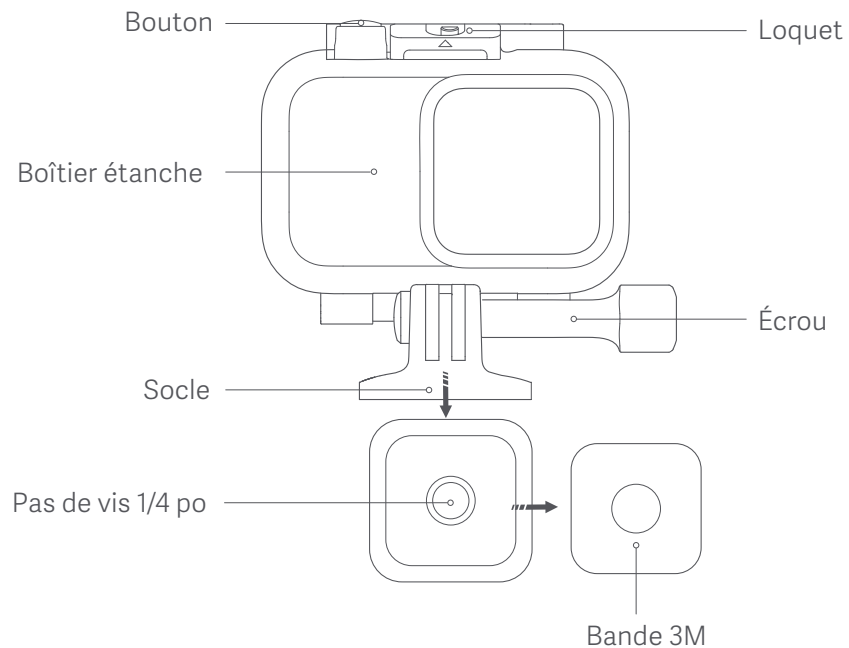


Mi Action Camera Waterproof Case User Manual · 1

Lisez attentivement ce manuel avant toute utilisation et conservez-le pour pouvoir le consulter ultérieurement.



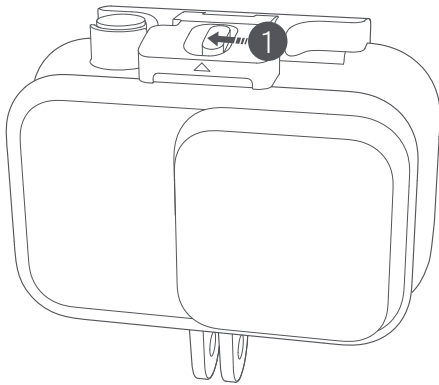
1. Présentation du produit



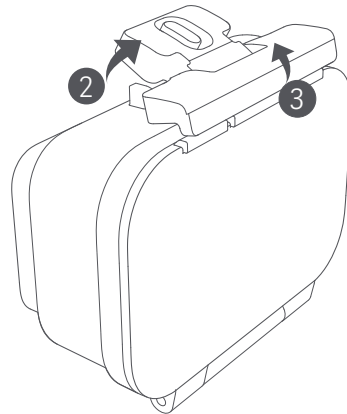
2. Instructions

- Allez à l'écran de paramètres de la Mi Action Camera 4K et accédez au mode Mi Action Camera Waterproof Case.
- Placez la Mi Action Camera 4K dans le boîtier étanche (vérifiez que le couvercle du boîtier étanche est bien verrouillé).
- Maintenez le bouton de fonction de la Mi Action Camera 4K pour passer en mode Boîtier étanche.
- Lorsque vous utilisez le boîtier étanche, nous vous recommandons s'insérer une feuille anti-buée permettant d'éviter à l'objectif de produire de la buée par temps humide ou froid.

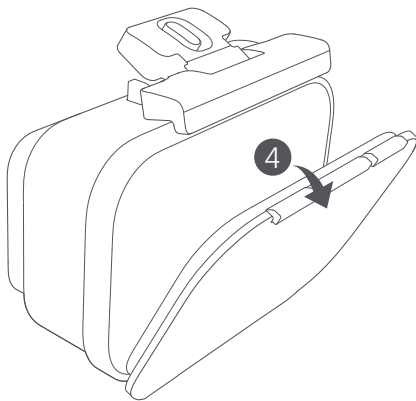
3. Instructions d'installation



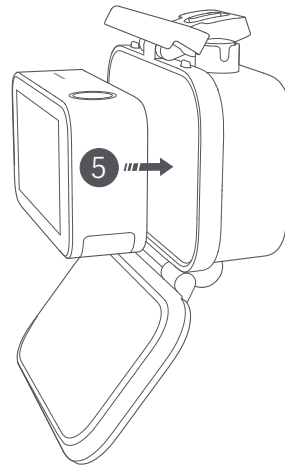
Poussez le loquet en suivant la direction de la flèche.



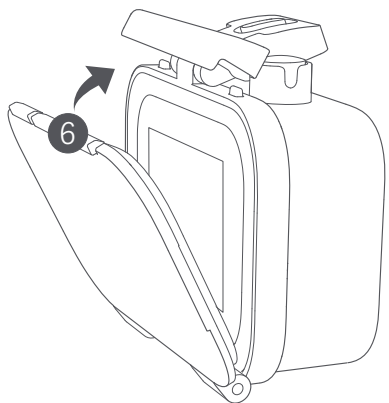
Ouvrez le couvercle externe en suivant la direction de la flèche.



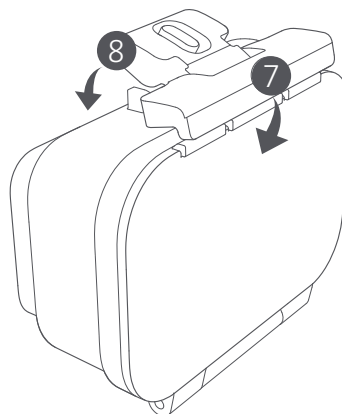
Ouvrez le couvercle arrière en suivant la direction de la flèche.



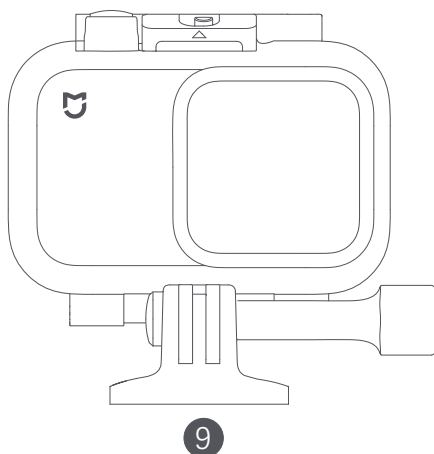
Insérez la Mi Action Camera 4K dans le boîtier étanche.



Verrouillez la position à l'aide des bords du couvercle externe.



Fermez le couvercle externe en suivant la direction de la flèche.



L'installation est terminée.

4. Caractéristiques

Nom : Mi Action Camera Waterproof Case
Modèle : FSK01FM
Profondeur d'immersion autorisée : 40 m

Poids net : 112,8 g
Matériaux : plastique, métal, verre
Dimensions : 89,3 × 74 × 39,3 mm

5. Utilisation/entretien de votre caméra

- a. Avant d'utiliser votre boîtier étanche sous l'eau, activez le mode Boîtier étanche sur l'écran Paramètres de la caméra et ajustez la balance des blancs en passant cette dernière au mode sous-marin.
- b. Avant d'utiliser le boîtier étanche, vérifiez que l'intérieur du boîtier est propre et sec. Utilisez un sèche-cheveux pour sécher le boîtier et un chiffon doux pour retirer la poussière. Si vous ne le faites pas, le boîtier produira rapidement de la buée. Après avoir installé la caméra dans le boîtier étanche, vérifiez que le joint étanche principal est propre et dénué de toute poussière ou de débris. Une fois les couvercles externe et arrière du boîtier étanche en position fermée, vérifiez que le joint étanche principal est bien pincé et en position, sans la moindre extrusion. Enfin, verrouillez le loquet.
- c. Après avoir utilisé le boîtier étanche dans la mer et sur la plage, rincez-le bien à l'eau claire pour retirer le sel et le sable, puis séchez-le avec un chiffon doux. Utilisez un chiffon doux et sec pour nettoyer l'intérieur du boîtier étanche. Ne le rincez jamais à l'eau. Procédez chaque fois que vous utilisez le boîtier étanche, avant et après utilisation.
- d. Lorsque vous utilisez le boîtier étanche, nous vous recommandons s'insérer une feuille anti-buée dans le boîtier afin d'éviter à l'objectif de produire de la buée par temps humide ou froid.
- e. Aucune responsabilité ne saura être engagée en cas de fuite provoquant des dégâts sur la caméra à la suite d'une utilisation inappropriée du boîtier étanche par l'utilisateur.
- f. Le Mi Action Camera Waterproof Case est conçu pour une utilisation avec la Mi Action Camera 4K et ne doit pas être utilisé avec un autre produit.

Fabriquée pour : Xiaomi Communications Co., Ltd.

Manufactured by : Beijing FIMI Technology Co., Ltd.

For further information, please go to www.mi.com/en/

Adresse : No.348, Floor 3, 1# Complex Building, Yongtaiyuan jia, Qinghe, Haidian District, Beijing, China